

# VMC220V

RECUPERADOR DE DUPLO FLUXO



## DESCRIÇÃO

Unidade de recuperação de calor, modelo VMC220V, de duplo fluxo com recuperador de calor do tipo contra-corrente de alta eficiência (até 98%). Possui sistema de controlo sem fios plug & play para fácil e rápida instalação. Comando de controlo permite a seleção de diferentes modos de funcionamento e apresenta a indicação da necessidade de limpeza de filtros. Unidade para instalação apenas na vertical.

## ESTRUTURA

Estrutura autoportante em polipropileno expandido revestida exteriormente a chapa pintada, com sistema de extração de filtros e drenagem de condensados

## VENTILADOR

Ventilador plug fan com motor EC sem escovas

## RECUPERADOR DE CALOR

Permutador de alta eficiência, em material polimérico do tipo contra-corrente.

## FILTROS

As unidades são equipadas de forma standard com filtros de fibras sintéticas de classe G4 ISO coarse > 65% (EN 779/ISO 16890). Como opção há a possibilidade de colocar filtro F7 ePM2,5 >60% (EN 779/ ISO 16890) na insuflação.

## CARACTERÍSTICAS

VMC220V		
Caudal nominal*	(m <sup>3</sup> /h)	220
Potência instalada	(W)	56
Nº velocidades		3 (1 booster)
Alimentação	V   F   Hz	230   1   50
Corrente nominal	(A)	0,41
dB (A) **	dB (A)	57

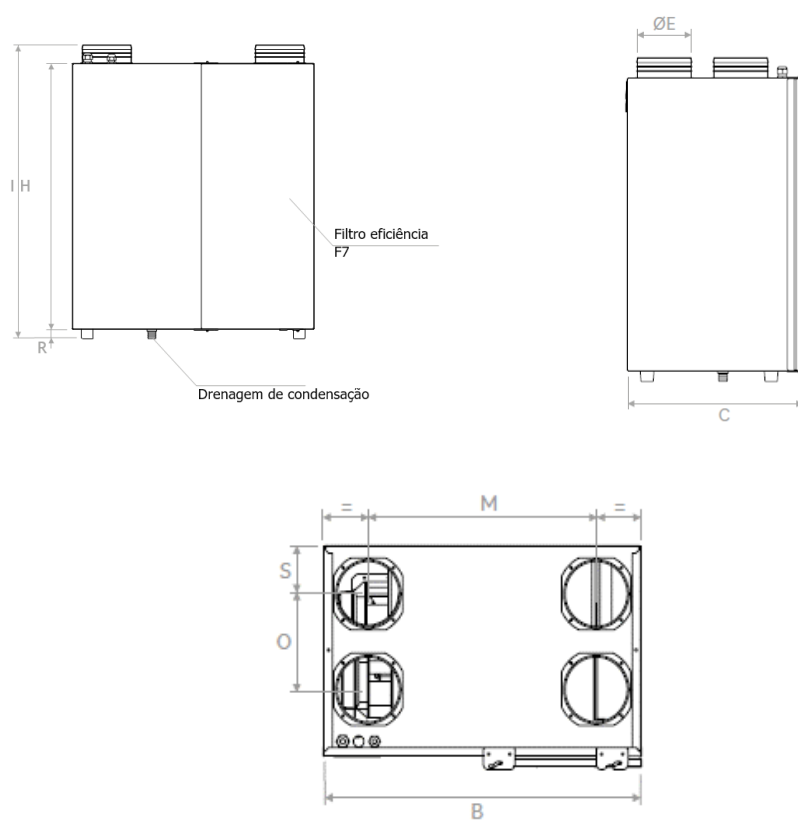
\* Para uma pressão estática disponível de 100Pa

# VMC220V

RECUPERADOR DE DUPLO FLUXO

## DIMENSÕES

VMC220V	
B (mm)	600
C (mm)	403
H (mm)	660
E (mm)	∅123
I (mm)	730
M (mm)	427
O (mm)	172
R (mm)	24
S (mm)	87
Peso (kg)	37

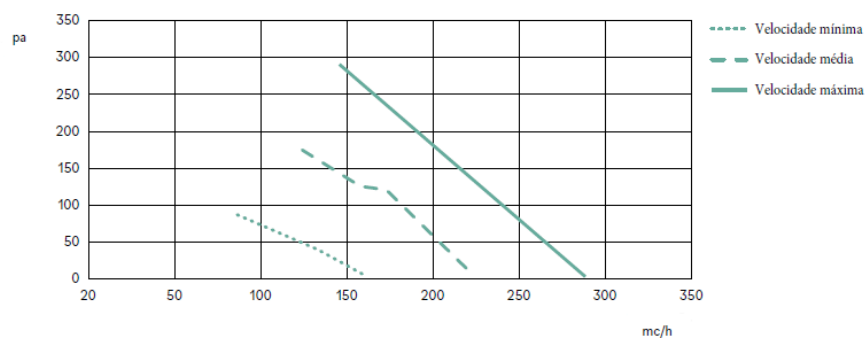


# VMC220V

RECUPERADOR DE DUPLO FLUXO

## CURVAS CARACTERÍSTICAS

Pressão estática disponível



Potência específica ventilador S.F.P

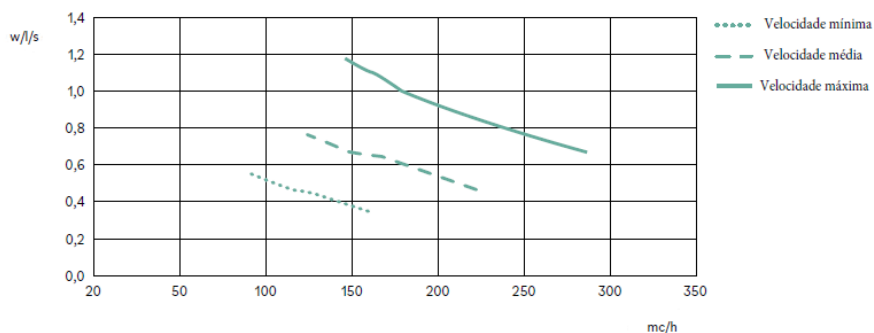


Diagrama eficiência verão

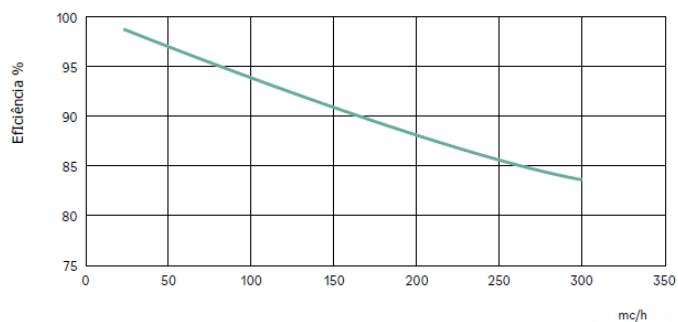
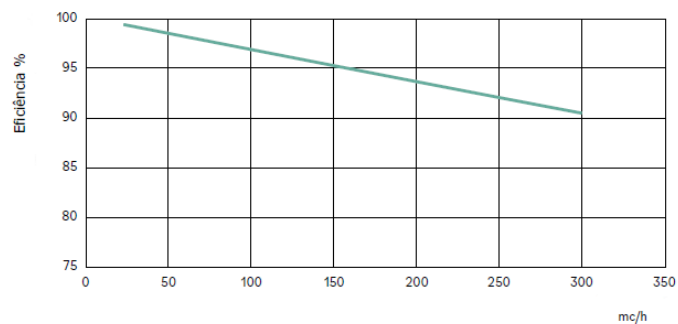


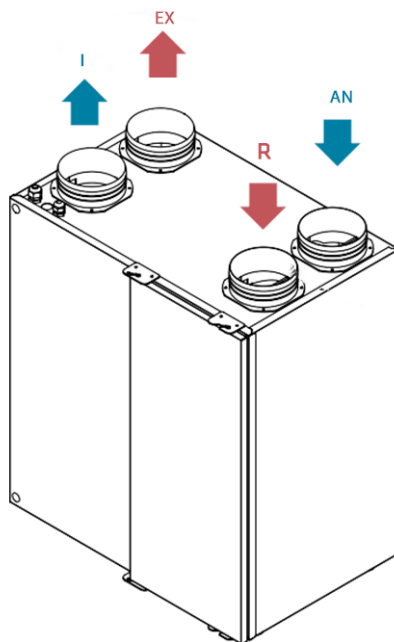
Diagrama eficiência inverno



# VMC220V

RECUPERADOR DE DUPLO FLUXO

## CONFIGURAÇÕES INSTALAÇÃO



EX = expulsão  
R = retorno  
AN = ar novo  
I = insuflação