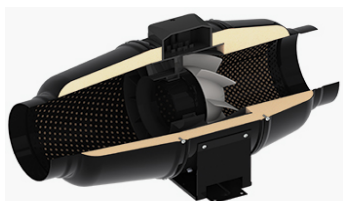


EVO LINE SILENT M EC

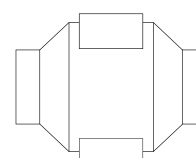
VENTILADOR HELICOCENTRIFUGO IN LINEA



Tecnología EC



Atenuación Acústica



Instalación en línea

DESCRIPCIÓN

Ventilador helicocentrífugo "IN LINEA" con atenuación acústica para instalación en conductos circulares.

ACCESORIOS

ELÉTRICOS NO MONTADOS

- Interruptor de Corte General
- Regulador de caudal 0-10V
- Interruptor Marcha - Paro

VERSIONES

5 TAMAÑOS

EVO LINE SILENT M EC

VENTILADOR HELICOCENTRIFUGO IN LINEA

ESTRUCTURA

Envoltorio en chapa de acero con acabado epoxi poliéster, resistente a la corrosión y daños mecánicos, con gran versatilidad de instalación, ya que trabajan en cualquier posición y su aplicación a conductos circulares con diámetros estándar se puede realizar con simples abrazaderas.

MOTOR

Motor monofásico 230V - 50 Hz, electrónico de corriente continua, EC de última generación con alta eficiencia, hasta el 90%. Rendimiento optimizado para cualquier punto de funcionamiento. Control por señal 0-10V.

VENTILADORES

Turbina helicocentrífuga con diseño semiesférico y álabes de perfil innovador que garantizan niveles de caudal y presión excepcionales con niveles de ruido reducidos.

CARACTERÍSTICAS

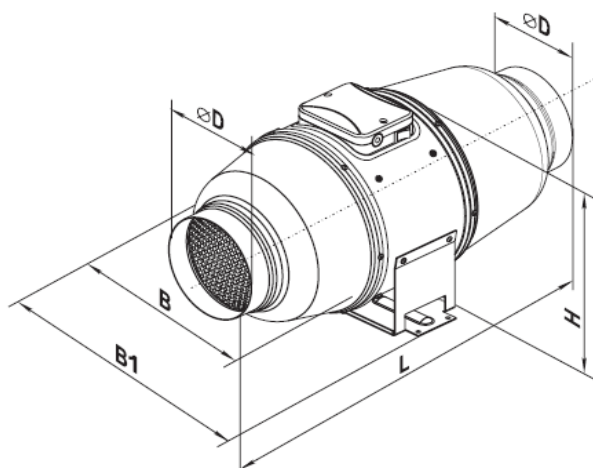
EVO LINE SILENT M EC		ø 100	ø 150	ø 200	ø 250	ø 315
Caudal *	(m ³ /h)	300	602	1095	1500	1995
Velocidad de rotación	Rpm	3018	3018	2880	2784	2508
Potencia del Motor	W	32	65	140	197	306
IP Clase motor		IP44	IP44	IP44	IP44	IP44
I máx	(A)	0,3	0,5	1	1,4	2
dB (A) **	dB (A)	37	38	43	43	46

Notas:

* Para un caudal máximo ** Nivel de presión acústica a 3m

DIMENSIONES

EVO LINE SILENT M EC	ø 100	ø 150	ø 200	ø 250	ø 315
D ø (mm)	98	147	198	248	313
B (mm)	215	247	293	358	432
B1 (mm)	332	372	392	451	527
L (mm)	505	558	580	664	782
H (mm)	247	265	311	379	455
Peso (kg)	5	6	9	13	20



EVO LINE SILENT M EC

VENTILADOR HELICOCENTRIFUGO IN LINEA

CURVAS CARACTERISTICAS

EVO LINE SILENT M EC

