

EVO LINE A AC

VENTILADOR HELICOCENTRIFUGO IN LINEA



DESCRIPCIÓN

Ventilador helicocentrífugo "IN LINEA" para instalación en conductos circulares.

ACCESORIOS

ELÉTRICOS NO MONTADOS

- Interruptor de corte General
- Regulador de velocidad
- Interruptor Marcha - Paro

VERSIONES

6 TAMAÑOS

EVO LINE AAC

VENTILADOR HELICOCENTRIFUGO IN LINEA

ESTRUCTURA

Estructura de alta calidad en polipropileno de baja inflamabilidad.

Cuerpo central extraíble para una fácil montaje y mantenimiento. Aerodinámica especialmente diseñada para un alto rendimiento y un nivel de ruido reducido. Permite el montaje en cualquier posición, en paralelo o en serie.

MOTOR

Motor monofásico 230V - 50 Hz, de bajo consumo, 2 velocidades con protección térmica incorporada. Motor con rodamientos de bolas, con un tiempo de servicio de 40.000 horas en funcionamiento continuo.

VENTILADORES

Turbina helicocentrífuga con diseño semiesférico y álabes de perfil innovador que garantizan niveles de caudal y presión excepcionales con niveles de ruido reducidos.

CARACTERISTICAS

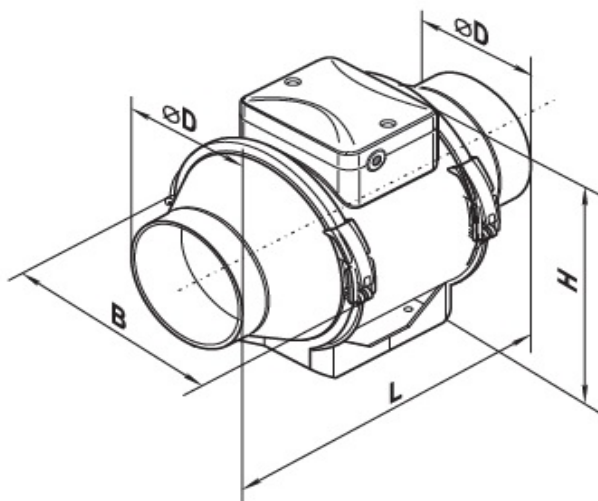
EVO LINE AAC		ø 100	ø 125	ø 150	ø 200	ø 250	ø 315
Caudal (min. - max.)	(m³/h)	180 - 245	240 - 350	415 - 565	830 - 1040	1110 - 1400	1570 - 2050
Velocidad de rotación (min. - max.)	Rpm	2050 - 2620	1630 - 2300	1940 - 2620	1915 - 2380	1955 - 2440	1890 - 2430
Potencia del Motor	W	25	30	50	108	177	320
IP Clase motor		IPX4	IPX4	IPX4	IPX4	IPX4	IPX4
I máx (min. - max.)	(A)	0,1 - 0,11	0,11 - 0,13	0,19 - 0,22	0,34 - 0,48	0,54 - 0,79	1 - 1,42
dB (A) *	dB (A)	36	37	44	52	55	58

Notas:

* Nivel de presión acústica a 3m

DIMENSIONES

EVO LINE AAC	ø 100	ø 125	ø 150	ø 200	ø 250	ø 315
D ø (mm)	97	123	148	199	247	310
B (mm)	195,8	195,6	220,1	239	287	362
H (mm)	226	226	247	261	323	408
L (mm)	302,5	258,5	289	295,5	383	445
Peso (kg)	2	2	2	4	8	12



EVO LINE A AC

VENTILADOR HELICOCENTRIFUGO IN LINEA

CURVAS CARACTERISTICAS

EVO LINE A AC

