

## EVO LINE A EC

VENTILADOR HELICOCENTRÍFUGO IN LINE



EC Technology

### DESCRIÇÃO

Ventilador helicocentrífugo "IN LINE" de instalação em condutas circulares.

### ACESSÓRIOS

#### ELÉTRICOS NÃO MONTADOS

Interrutor de Corte

Regulador de caudal 0-10V

Comutador On - Off

### VERSÕES

6 TAMANHOS

# EVO LINE A EC

## VENTILADOR HELICOCENTRÍFUGO IN LINE

### ESTRUTURA

Estrutura de elevada qualidade em polipropileno de baixa inflamabilidade.

Corpo central removível por simples encaixe para fácil montagem e manutenção. Aerodinâmica especialmente concebida para elevadas prestações e redução do nível acústico. Permite a montagem em qualquer posição, em paralelo ou em série.

### MOTOR

Motor monofásico 220V - 50 Hz, eletrónico de corrente contínua EC de última geração com elevada eficiência, até 90%. Performance otimizada para qualquer ponto de funcionamento. Controlo por um sinal 0-10V.

### VENTILADORES

Turbina helicocentrífuga de desenho semi-esférico e pás de perfil inovador garantem níveis de caudais e pressão excecionais com reduzidos níveis de ruído.

### CARACTERÍSTICAS

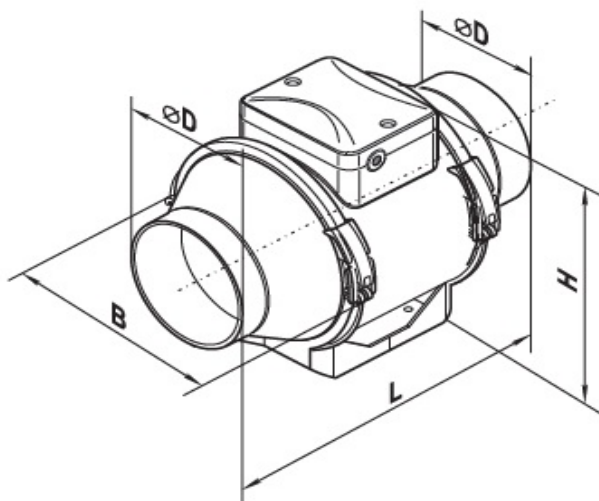
EVO LINE A EC		ø 100	ø 125	ø 150	ø 200	ø 250	ø 315
Caudal *	(m³/h)	300	465	602	1095	1500	1995
Velocidade de Rotação	Rpm	3018	3036	3018	2880	2784	2508
Potência do Motor	W	32	45	65	140	197	306
IP CLASSE MOTOR		IPX4	IPX4	IPX4	IPX4	IPX4	IPX4
IMÁX	(A)	0,29	0,39	0,53	0,99	1,35	2
dB (A)**	dB (A)	47	52	47	49	53	55

Notas:

\* Para um caudal máximo \*\* Nível de pressão sonora a 3m

### DIMENSÕES

EVO LINE A EC	ø 100	ø 125	ø 150	ø 200	ø 250	ø 315
D ø (mm)	97	123	148	199	247	310
B (mm)	192	193	217	239	288	360
H (mm)	241	241	289	296	339	423
L (mm)	303	259	254	278	383	443
Peso (kg)	2	2	2	4	8	12



# EVO LINE A EC

VENTILADOR HELICOCENTRÍFUGO IN LINE

## CURVAS CARACTERÍSTICAS

EVO LINE A EC

