



Caratteristiche:

Il regolatore di portata a valore variabile per condotto rettangolare RVAV permette la regolazione della portata d'aria in mandata o in espulsione nei sistemi di ventilazione. Consiste di un involucro in lamiera d'acciaio zincato, pale in alluminio, un dispositivo di misurazione e attuatore elettrico. A seconda delle esigenze del progetto RVAV può essere controllato attraverso sensori di temperatura, sensori di qualità dell'aria o sensori a pressione collocati in una stanza o sui condotti di ventilazione. I dati differenziali misurati da un dispositivo vengono trasmessi all'attuatore motorizzato all'interno del quale essi vengono confrontati con il segnale di riferimento. In funzione del differenziale, l'attuatore chiude o apre onde mantenere la quantità ottimale dell'aria nell'ambiente. Su richiesta i regolatori sono eseguibili con isolamento esterno modello RVAV-Z.

Characteristics:

Rectangular variable air volume control dampers RVAV enable the regulation of supply or exhaust air volume in ventilation systems. They consist of a casing made of galvanized steel sheet, aluminium blades, a measuring device and electric actuator. Depending on project requirements RVAV can be controlled over temperature sensors, air quality sensors or pressure sensors placed in a room or ventilation ducts. Data on differential measuring by a measuring device are transmitted to the motor actuator where they are compared with the reference signal. Depending on a signal difference, the actuator closes or opens therefore keeping optimal air amount in the room. On request, the regulators can be performed with external insulation model RVAV-Z.

PREZZI / PRICES

Struttura rettangolare a pala singola / Casing single blade RVAV-S

↑	Base B mm						
	200	300	400	500	600	700	800
Hmm	€	€	€	€	€	€	€
100	-	-	-	-	-	-	-
200	-	-	-	-	-	-	-
300	-	-	-	-	-	-	-

5 Nm

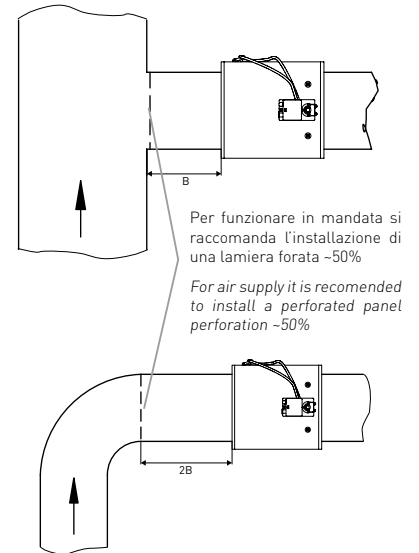
Struttura rettangolare isolata a pala singola / Casing single blade with insulation RVAV-Z-S

↑	Base B mm						
	200	300	400	500	600	700	800
Hmm	€	€	€	€	€	€	€
100	-	-	-	-	-	-	-
200	-	-	-	- <td -	-	-	
300	-	-	-	-	-	-	-

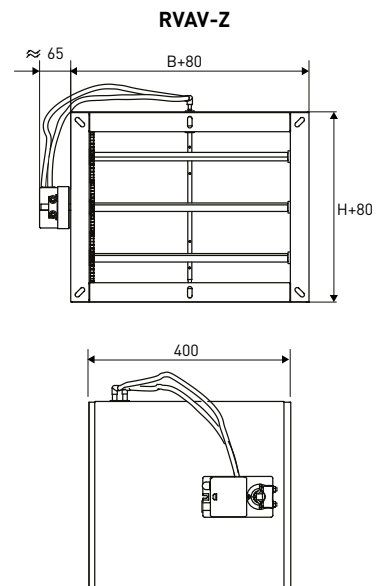
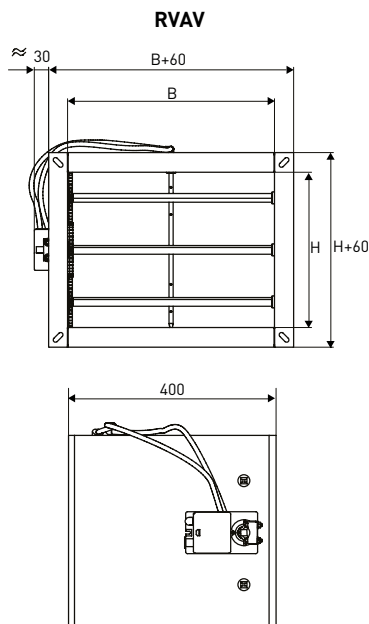
5 Nm

ATTUATORI / MOTOR DRIVES

Descrizione / Description	€
Belimo LMV-D3-MP (5 Nm)	-
Belimo NMV-D3-MP (10Nm)	-
Gruner 227V-024-5 (5 Nm)	-
Gruner 227V-024-10 (10Nm)	-
Gruner 227VM-024-5 (5 Nm)	-
Gruner 227VM-024-10 (10Nm)	-



DISEGNI / DRAWINGS



PREZZI / PRICES

Struttura rettangolare multipala / Casing multiblades RVAV-M

↑	Base B mm								
	200	300	400	500	600	700	800	900	1000
Hmm	€	€	€	€	€	€	€	€	€
100	-	-	-	-	-	-	-	-	-
200	-	-	-	-	-	-	-	-	-
300	-	-	-	-	-	-	-	-	-
400	-	-	-	-	-	-	-	-	-
500	-	-	-	-	-	-	-	-	-
600	-	-	-	-	-	-	-	-	-
700	-	-	-	-	-	-	-	-	-
800	-	-	-	-	-	-	-	-	-
900	-	-	-	-	-	-	-	-	-
1000	-	-	-	-	-	-	-	-	-

5 Nm 10 Nm

Struttura rettangolare isolata multipala / Casing with insulation multiblades RVAV-Z-M

↑	Base B mm								
	200	300	400	500	600	700	800	900	1000
Hmm	€	€	€	€	€	€	€	€	€
100	-	-	-	-	-	-	-	-	-
200	-	-	-	-	-	-	-	-	-
300	-	-	-	-	-	-	-	-	-
400	-	-	-	-	-	-	-	-	-
500	-	-	-	-	-	-	-	-	-
600	-	-	-	-	-	-	-	-	-
700	-	-	-	-	-	-	-	-	-
800	-	-	-	-	-	-	-	-	-
900	-	-	-	-	-	-	-	-	-
1000	-	-	-	-	-	-	-	-	-

5 Nm 10 Nm

ATTUATORI / MOTOR DRIVES

Descrizione / Description	€
Belimo LMV-D3-MP (5 Nm)	-
Belimo NMV-D3-MP (10Nm)	-
Gruner 227V-024-5 (5 Nm)	-
Gruner 227V-024-10 (10Nm)	-
Gruner 227VM-024-5 (5 Nm)	-
Gruner 227VM-024-10 (10Nm)	-