



## DA IN CAIXA DE VENTILAÇÃO

### • DESCRIÇÃO

Caixas de ventilação com ventilador centrífugo de dupla aspiração e motor directamente acoplado AC de acordo com a ERP 2015. Elevada atenuação acústica para instalação em qualquer local. Caudal até 6000 m<sup>3</sup>/h.

### • ESTRUTURA

Estrutura de elevada resistência mecânica em perfil de alumínio extrudido DIN 17615 e cantos de polipropileno reforçado. Construção em painéis de dupla parede (25mm) de excelentes características térmicas/acústicas em poliestireno auto extingüível e com bloqueio de ¼ que garante elevada estanquicidade. Exterior em chapa de aço epoxy poliéster (RAL 9010) e interior em chapa de aço galvanizado. A base da unidade está provida de rebites roscados para montagem de pés antivibráticos (fornecidos).

### • VENTILADORES

Ventiladores centrífugos de motor directamente acoplado de dupla aspiração, com turbina de alta eficiência de pás avançadas, equilibradas estática e dinamicamente de acordo com as normas ISO 1940 e AMCA 204-G2.5, de acordo com ERP 2015. Acionados directamente por motores elétricos AC.

### • MOTORES

Motores monofásicos de uma velocidade ou trifásico de duas velocidades, de condensador permanente, com protecção térmica incorporada de rearme automático, isolamento classe B ou F, com protecção mecânica IP44 a IP55. Motor Trifásico de duas velocidades para o modelo DA IN 12/12-14.

### • FILTRO

Filtro de classe M5 de acordo com a norma EN 779. São montados em calhas concebidas para manter os valores de fugas por by-pass dentro da classe F9, segundo a norma EN 1886.

### • VERSÕES

S - Versão standard  
M5 - Versão com filtro  
9 Tamanhos



Painel duplo com elevada atenuação acústica



ERP2015

#### ACESSÓRIOS

Bico de pato da aspiração ou descarga
Teto à intempérie
Interruptor de corte
Variador de tensão
Variador de frequência
Caudal constante
Controlo de CO2
Comutador On/Off
Pressostato de ar

## CARACTERÍSTICAS TÉCNICAS

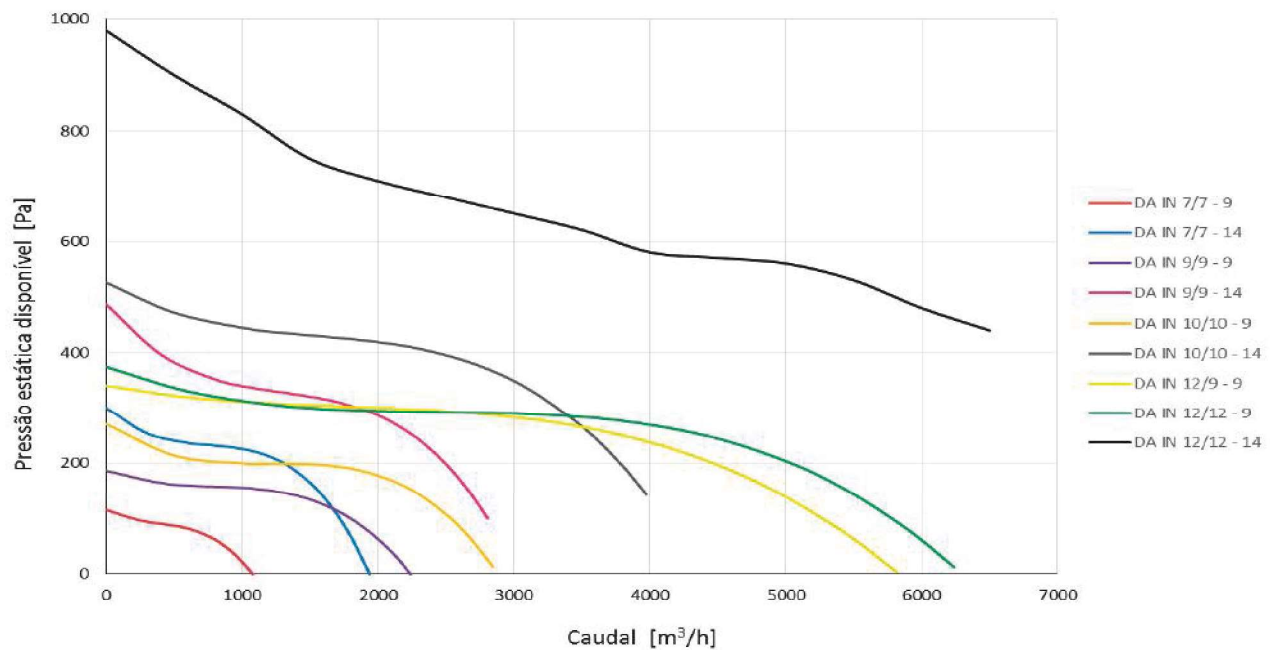
### • TABELA DE CARACTERÍSTICAS

MODELO	CAUDAL* (m <sup>3</sup> /h)	POTÊNCIA MOTOR (kW)	ALIMENTAÇÃO V   F   Hz	IP CLASSE MOTOR	Imáx (A)	dB(A)**
DA IN 7/7-9 - S	500	0,04	230   1   50	IP 44	0,60	33
DA IN 7/7-14 - S	1 719	0,13	230   1   50	IP 44	1,55	48
DA IN 9/9-9 - S	1 797	0,13	230   1   50	IP 44	1,30	42
DA IN 9/9-14 - S	2 806	0,35	230   1   50	IP 44	2,70	50
DA IN 10/10-9 - S	2 534	0,21	230   1   50	IP 44	2,10	45
DA IN 10/10-14 - S	4 000	0,59	230   1   50	IP 44	4,50	53
DA IN 12/9-9 - S	5 273	0,76	230   1   50	IP 44	6,70	48
DA IN 12/12-9 - S	5 782	0,76	230   1   50	IP 44	6,70	48
DA IN 12/12-14 - S	6 500	1,5	400   3   50	IP 55	3,90	52
DA IN 7/7-9 - M5	145	0,04	230   1   50	IP 44	0,60	33
DA IN 7/7-14 - M5	1 622	0,13	230   1   50	IP 44	1,55	48
DA IN 9/9-9 - M5	1 634	0,13	230   1   50	IP 44	1,30	42
DA IN 9/9-14 - M5	2 690	0,35	230   1   50	IP 44	2,70	50
DA IN 10/10-9 - M5	2 400	0,21	230   1   50	IP 44	2,10	45
DA IN 10/10-14 - M5	3 938	0,59	230   1   50	IP 44	4,50	53
DA IN 12/9-9 - M5	4 953	0,76	230   1   50	IP 44	6,70	48
DA IN 12/12-9 - M5	5 440	0,76	230   1   50	IP 44	6,70	48
DA IN 12/12-14 - M5	6 500	1,5	400   3   50	IP 55	3,90	52

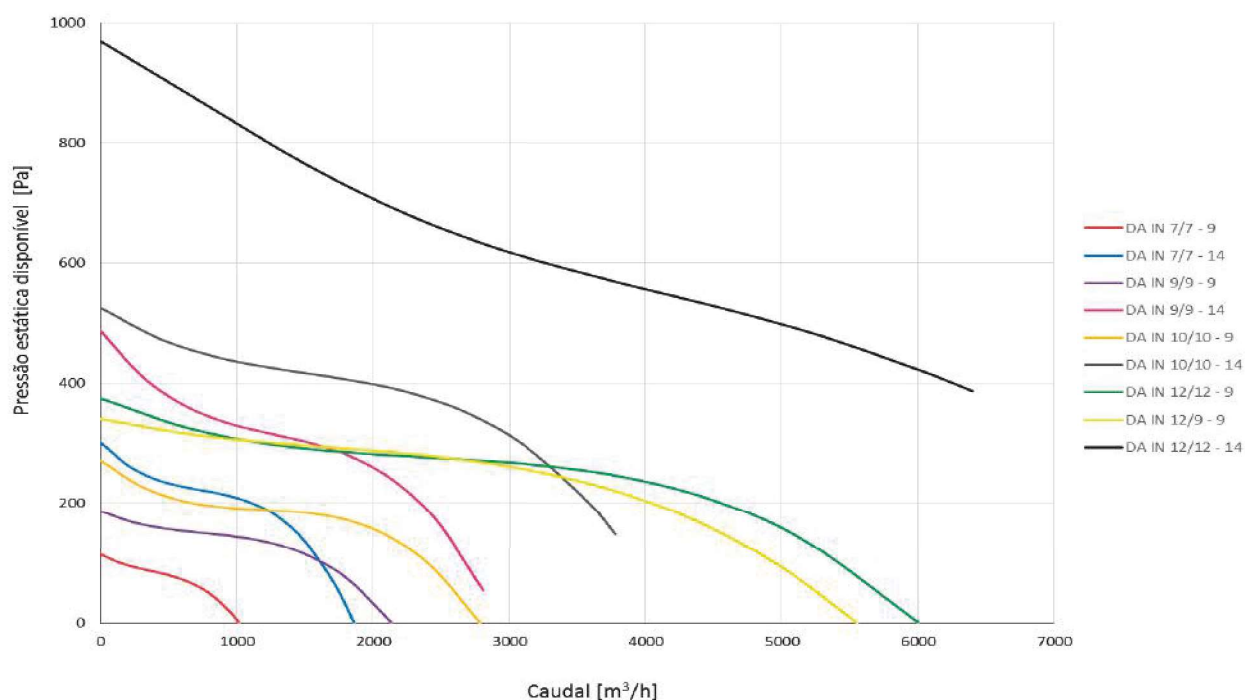
Notas: \* Para uma pressão estática disponível de 100 Pa; \*\* db(A) - Nível de pressão sonora a 4m, medida em campo livre segundo ISO 3744

### • CURVAS CARACTERÍSTICAS

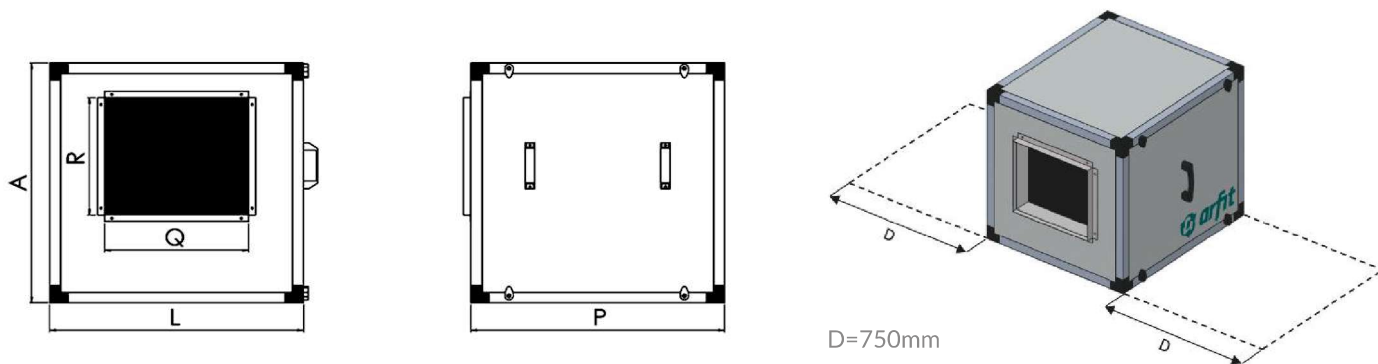
DA IN S



DA IN M5



• DIMENSÕES



MODELO	A (mm)	L (mm)	P (mm)	Q (mm)	R (mm)	PESO (kg)
DA IN 7/7-9 - S	480	480	480	230	210	25
DA IN 7/7-14 - S	480	480	480	230	210	25
DA IN 9/9-9 - S	550	550	550	300	260	31
DA IN 9/9-14 - S	550	550	550	300	260	31
DA IN 10/10-9 - S	600	600	600	330	290	39
DA IN 10/10-14 - S	600	600	600	330	290	39
DA IN 12/9-9 - S	700	700	700	395	340	52
DA IN 12/12-9 - S	700	700	700	395	340	52
DA IN 12/12-14 - S	700	700	700	395	340	52
DA IN 7/7-9 - M5	480	480	480	230	210	26
DA IN 7/7-14 - M5	480	480	480	230	210	26
DA IN 9/9-9 - M5	550	550	550	300	260	32
DA IN 9/9-14 - M5	550	550	550	300	260	32
DA IN 10/10-9 - M5	600	600	600	330	290	41
DA IN 10/10-14 - M5	600	600	600	330	290	41
DA IN 12/9-9 - M5	700	700	700	395	340	54
DA IN 12/12-9 - M5	700	700	700	395	340	54
DA IN 12/12-14 - M5	700	700	700	395	340	54