



PLUG EC CAIXA DE VENTILAÇÃO

• DESCRIÇÃO

Caixa de ventilação equipada com ventilador centrífugo do tipo PLUG FAN e motor EC. Unidades de elevada eficiência de acordo com a normativa ecodesing 2018. Elevada atenuação acústica, para uma instalação em qualquer posição.

• ESTRUTURA

Estrutura de elevada resistência mecânica em perfil de alumínio extrudido DIN 17615 e cantos de polipropileno reforçado. Construção em painéis de dupla parede (25mm) de excelentes características térmicas/acústicas em poliestireno auto extingüível e com bloqueio de ¼ que garante elevada estanquicidade. Exterior em chapa de aço epoxy poliéster (RAL 9010) e interior em chapa de aço galvanizado. A base da unidade está provida de rebites roscados para montagem de pés antivibráticos (fornecidos).

• VENTILADORES

Ventiladores centrífugos de motor diretamente acoplado de simples aspiração, com turbina de alta eficiência de pás recuadas, equilibradas estática e dinamicamente de acordo com as normas ISO 1940 e AMCA 204-G2.5. O ventilador centrífugo do tipo PLUG FAN é acionado diretamente através de um motor EC.

• MOTORES

Motores de rotor externo de comutação eletrônica de elevada eficiência, isolamento classe F, com uma eficiência mínima classe IE4, com proteção mecânica IP 54.

• FILTRO

Filtro de classe M5 de acordo com a norma EN 779. São montados em calhas concebidas para manter os valores de fugas por by-pass dentro da classe F9, segundo a norma EN 1886.

• VERSÕES

S - Versão standard
M5 - Versão com filtro
8 Tamanhos



Motores EC IE4



ERP2018

ACESSÓRIOS

Bico de pato da aspiração ou descarga
Teto à intempérie
Interruptor de corte
Regulador de Caudal 0-10V
Caudal constante
Controlo de CO2
Comutador On/Off
Pressostato de ar

CARACTERÍSTICAS TÉCNICAS

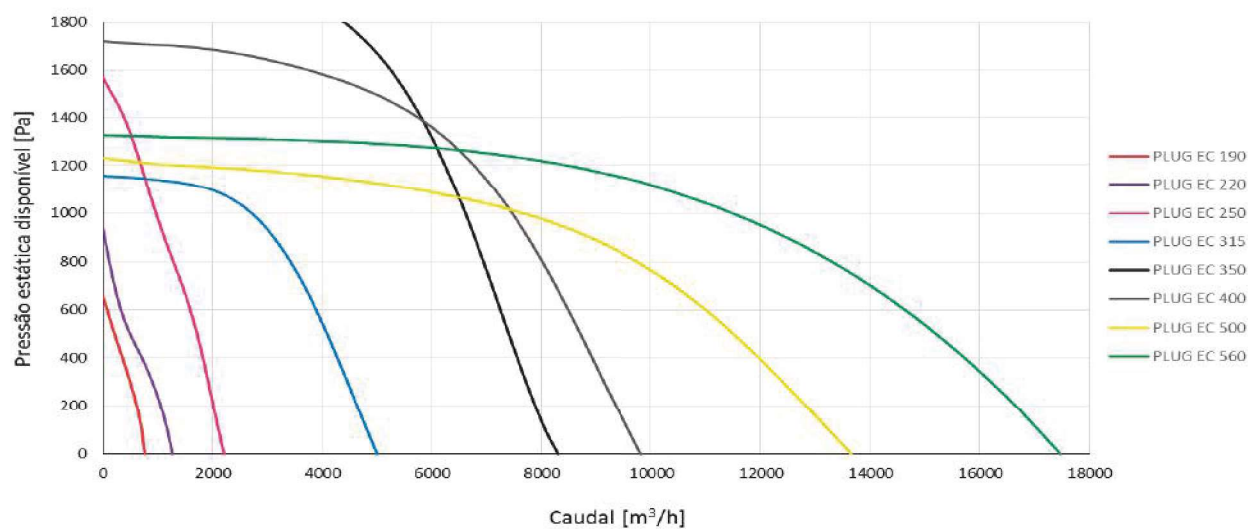
• TABELA DE CARACTERÍSTICAS

MODELO	CAUDAL* (m ³ /h)	POTÊNCIA MOTOR (kW)	ALIMENTAÇÃO V F Hz	IP CLASSE MOTOR	Imáx (A)	dB(A)**
PLUG EC 190 - S	702	0,083	230 1 50	IP 54	0,75	34
PLUG EC 220 - S	1172	0,168	230 1 50	IP 54	1,4	39
PLUG EC 250 - S	2101	0,5	230 1 50	IP 54	2,2	49
PLUG EC 315 - S	4815	1,35	230 1 50	IP 54	6,7	50
PLUG EC 350 - S	8069	3,7	400 3 50	IP 54	5,8	56
PLUG EC 400 - S	9580	3,9	400 3 50	IP 54	6,2	59
PLUG EC 500 - S	13241	3,5	400 3 50	IP 54	5,6	54
PLUG EC 560 - S	17075	5	400 3 50	IP 54	8	58
PLUG EC 190 - M5	678	0,083	230 1 50	IP 54	0,75	34
PLUG EC 220 - M5	1131	0,168	230 1 50	IP 54	1,4	39
PLUG EC 250 - M5	2053	0,5	230 1 50	IP 54	2,2	49
PLUG EC 315 - M5	4594	1,35	230 1 50	IP 54	6,7	50
PLUG EC 350 - M5	7713	3,7	400 3 50	IP 54	5,8	56
PLUG EC 400 - M5	9159	3,9	400 3 50	IP 54	6,2	59
PLUG EC 500 - M5	12565	3,5	400 3 50	IP 54	5,6	54
PLUG EC 560 - M5	16267	5	400 3 50	IP 54	8	58

Notas: * Para uma pressão estática disponível de 100 Pa; ** db(A) - Nível de pressão sonora a 4m, medida em campo livre segundo ISO 3744

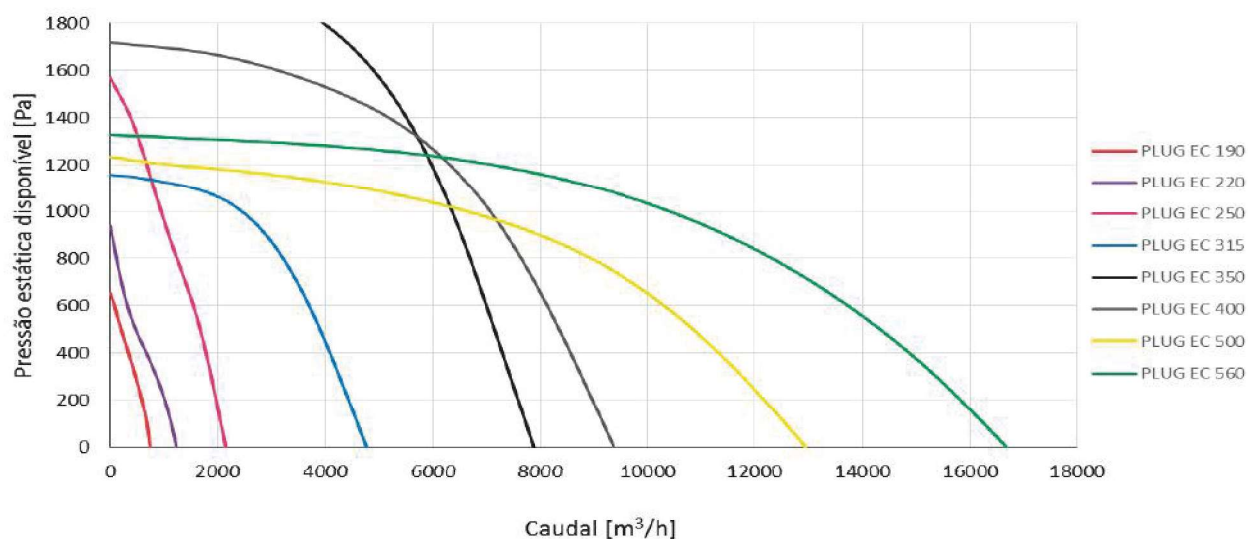
• CURVAS CARACTERÍSTICAS

PLUG EC S

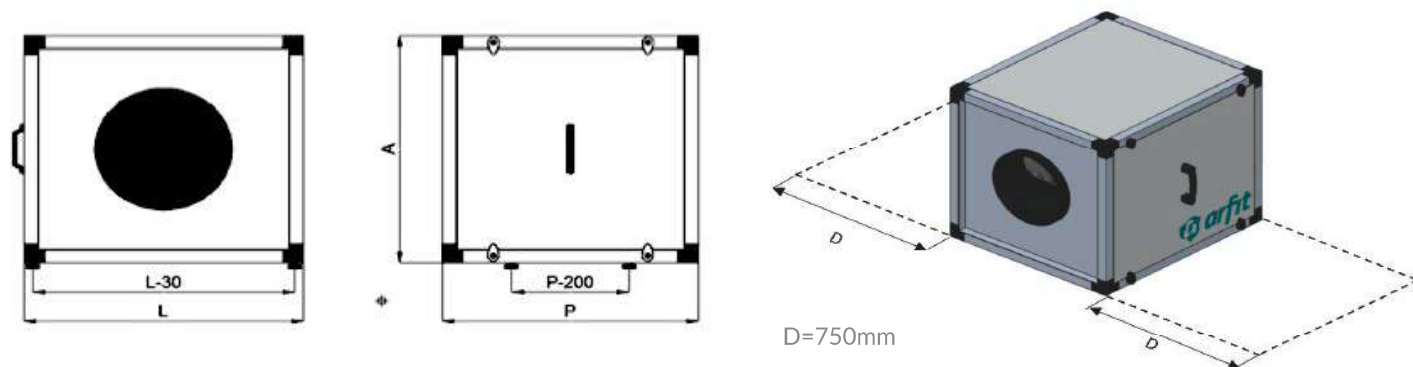


• CURVAS CARACTERÍSTICAS

PLUG EC M5



• DIMENSÕES



MODELO	A (mm)	L (mm)	P (mm)	PESO (kg)
PLUG EC 190 - S	360	360	360	11
PLUG EC 220 - S	400	400	400	14
PLUG EC 250 - S	480	480	480	23
PLUG EC 315 - S	515	515	600	33
PLUG EC 350 - S	565	565	650	40
PLUG EC 400 - S	615	615	700	84
PLUG EC 500 - S	795	795	900	112
PLUG EC 560 - S	795	795	1000	131
PLUG EC 190 - M5	360	360	360	12
PLUG EC 220 - M5	400	400	400	15
PLUG EC 250 - M5	480	480	480	24
PLUG EC 315 - M5	515	515	600	34
PLUG EC 350 - M5	565	565	650	42
PLUG EC 400 - M5	615	615	700	86
PLUG EC 500 - M5	795	795	900	114
PLUG EC 560 - M5	795	795	1000	133